



KARTA KATALOGOVÁ MŘÍŽKY MICRO CELL 50x50 H26

Popis výrobku:

Chcete-li provést podhled ve veřejných budovách, jako jsou nákupní centra, banky, úřady, na nádražích, letištích, atd

Popis výrobku:

Velikost ok v ose profilů - 50 mm
Velikost ok vnitřní: - 45 mm
Vzhledem k otevřené povahy stropu všechno zařízení (světla, sprinklery atd.) lze vést nad stropem.

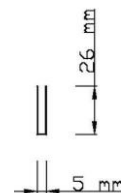
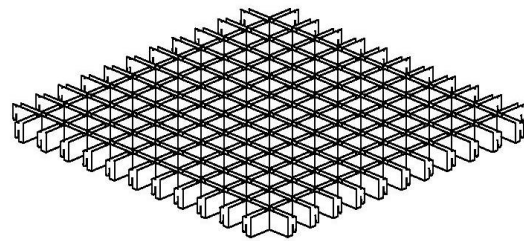
Požární klasifikace:

Produkt klasifikace třídy A v reakci na oheň, jako nehořlavý materiál.

Certifikáty a osvědčení:

Prohlášení o shodě v souladu s
ČSN - EN 13964

Hygiena: PZH HK / B / 1054-1001 / 2014



mřížky vytvořeny z hliníkového plechu tvaru " U" , jejíž základna je 5 mm a výška 26 mm.

Specifikace:

Hmotnost - 2,98 kg / m²
Počet mb profilů / m² - 40,00 mb / m²
otevřená oblast - 80%

Normy splněny výrobkem:

ČSN - EN 13964

Zavěšené podhledy. Požadavky a zkušební metody.

Průměrná standardní spotřeba materiálu:

- profil nosný I 2400	- 0,70 ks./m ²
- profil příčný I 600	- 2,77 ks./m ²
- složený modul 600x600 (po 11 ks. profil. M a F)	- 2,78 ks./m ²
- spojka nosného profilu	- 0,70 ks./m ²
- systémový závěs	- 2,24 ks./m ²

Profily pro mřížkový podhled

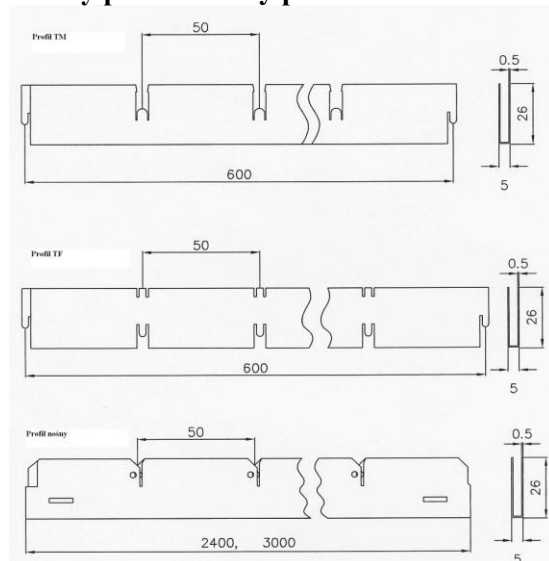
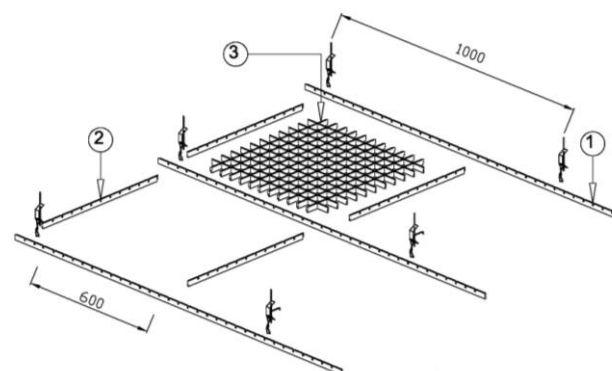


Schéma montáže



1 - nosník l=1800/2400/3000
2 - příčný l=600
3 - modul Micro Cell