



KARTA KATALOGOVÁ LAMELY TYP P200/A1

Použití výrobku:

Chcete-li provést zavěšené podhledy ve veřejných budovách jako obchodní centra komerční banky, úřady, nádraží, letiště, a podobně.

Charakteristika výrobu:

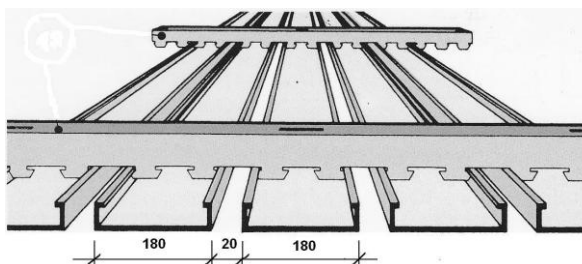
Lamela šířka 180 mm
Rozteč lamel (v ose) 200 mm
Rozteč mezi lamelami 20 mm

Požární klasifikace:

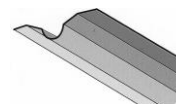
Produkt klasifikace třídy A v reakci na oheň, jako nehořlavý materiál.

Certifikáty a osvědčení:

Prohlášení o shodě v souladu
ČSN - EN 13964
Hygiena atest: PZH HK / B / 1054-1001 / 2014 pro externí aplikace:
Technické osvědčení ITB AT-15-8444 / 2014



Podhled tvoří pás o šířce 180 mm, s mezerou 20 mm. Aby se dosáhlo uzavřeného stropu může být použita výplň (mezivložka)



Specifikace:

Váha - 2,50 kg / m²
Váha 1mb lamely - 0,28 kg
Váha 1mb výplně - 0,03 kg

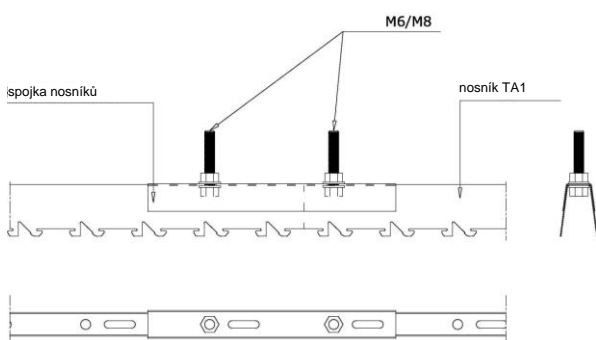
Normy pro výrobek:

ČSN - EN 13964
Zavěšené podhledy. Požadavky a zkušební metody.

Průměrná standardní spotřeba materiálu:

- lamela P200/A1	- 5,00 mb/m ²
- výplň (mezivložka)	- 5,00 mb/m ²
- nosník lamel TA1 (4 m)	- cca 1 mb/m ²
- spojka lamel	- dle potřeby
- systémový závěs	- cca 1 ks./m ²

Napojení nosníků TA1



Ukončení lamel u stěny:

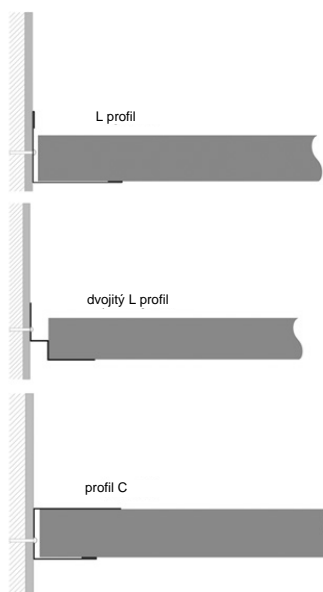
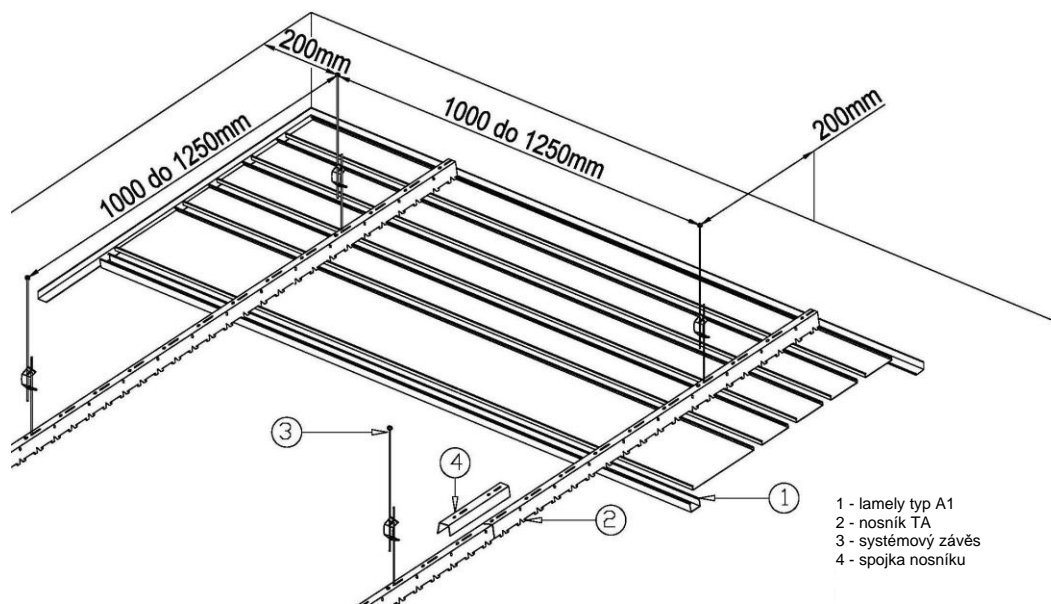
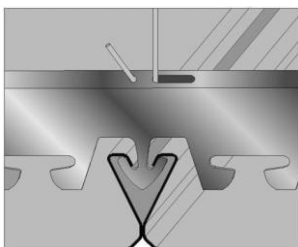


Schéma montáže



Závěs prům 4 mm pro interiér:



Závěs M6/8 pro exteriér:

